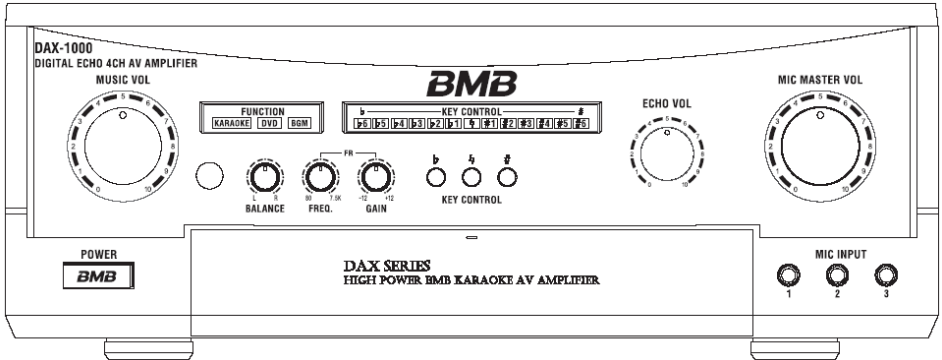


사용자 매뉴얼



당사 제품을 구입해 주셔서 감사합니다. 본 제품을 설치, 사용하기 전에 사용자 매뉴얼을 자세하게 읽어 주시기 바랍니다.

목차

안전 표기.....	2	후면 패널명칭 및 기능 설명.....	8
설치 주의사항.....	3	후면 패널명칭 및 기능 설명.....	9
안전 주의사항.....	4	외부 장치 결선도.....	10
전면 패널명 및 기능 설명.....	5	모터식 볼륨 출력 조절 스위치의 설정방법.....	11
전면 패널명 및 기능 설명.....	6	성능 및 규격.....	12
후면 패널명칭 및 기능 설명.....	7		

안전 표기

안전하게 본 제품을 사용할수 있기 위하여 본 제품 사용과정에서 사고 및 재산 손실 등을 방지하기 위하여 본 제품을 사용하기전에 하기 주의사항을 자세하게 읽어주시기 바랍니다 .

안전 표기 의미는 다음과 같습니다 :

자세하게 다음 주의사항을 읽어주시기 바랍니다 .



경고 (WARNING)

관련 지시사항을 위반할 경우 , 사망 또는 심각한 손상이 발생할수 있습니다 .



주의 (ATTENTION)

관련 표기 사항을 위반할 경우 , 부상이나 또는 제품이 파손될수도 있습니다 .



제품 후면 패널 좌측 표기에는 유독 및 유해 물질 함유량은 SJ/T 11363-2006 에 규정된 기준이하로 해야 합니다 .

 CB 골판지	외부 포장박 스 격판	 06 PS	버퍼 재료	 02 HDPE	완제품 팩	 04 LDPE	부속품 팩
---	----------------	---	-------	---	-------	---	-------

설치 주의사항

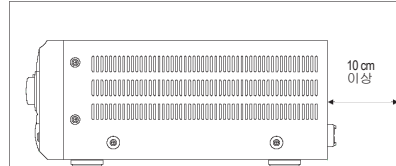
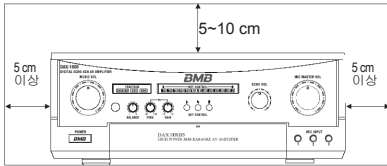
다음 위치에 설치하지 마십시오 :

- 환기 불량 또는 밀폐된 장소
- 주변에 가열 장치 또는 직사광선에 노출된 구역
- 진동이 많거나 또는 불안정한 장소
- 가스 또는 분진이 많은 장소

환기에 유리한 설치 방법

본 제품은 사용과정에 일정한 열이 발생되기때문에 환기가 잘 되는 장소에 설치해야 합니다.

본체 상부와 벽면 사이에 10 cm 이상 간격을 두어야 합니다. 양쪽에는 5 cm 이상 간격을 두어야 합니다. 뒤쪽에는 최소한 10 cm 이상 간격을 두어야 합니다.



연결하기 전에

주의사항

연결할 경우, 본체 전원 케이블을 전원 콘센트로부터 제거한후 연결하십시오. 연결할 장치 단자명은 본 제품과 약간 다를수도 있습니다.

연결할 장치 사용설명서를 참고하시고 정확하게 연결해야 합니다. 반드시 5Ω 이상 스피커를 사용해야 합니다.

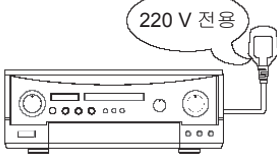
잘못 연결될 경우, 장치가 파손될수도 있으며 소음이 발생할수 있습니다. 설치 완료후 연결 배선을 정리할 경우, 기타 케이블과 혼동될 경우, 또는 기타 전자제품과 너무 가깝게 떨어져 있을 경우, 노이즈가 발생할수도 있습니다. 본 제품 전원 출력 방식은 연동 전원 출력 및 비 연동 전원출력 등 2 가지 형식이 있습니다. 정확한 단자를 선택하십시오.

AC 출력 단자 출력 파워

이 단자에서 최대 출력 파워를 초과하지 않는 오디오 장치를 사용하십시오. 전원 출력 단자 (AO OUTLET) 는 오디오 장치 전원 연결시에만 사용합니다. 기타 전자제품 (전기 히터, 정격 전력 소모값을 초과하는 전기제품) 과 혼용하지 마십시오.

안전 주의사항

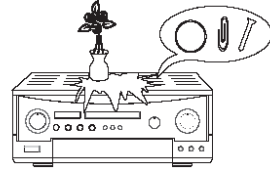
비정격 전압 전원 공급장치를 사용하지 마십시오 .



- 본 제품은 220 V/50 HZ 전원에만 사용 가능합니다 .

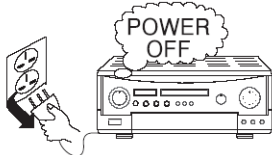
★ 전압이 너무 높을 경우, 화재 또는 감전 사고가 발생될 수 있습니다 .

이물질 또는 물이 본체에 흘러들어가지 않도록 주의하십시오 .



어떠한 유형의 개체든지 본 장치에 떨어뜨리지 마십시오 . 위험한 전압에 접촉되거나 또는 회로가 단락될 수도 있으며 화재 또는 감전 사고가 발생될 수도 있습니다 . 액체가 제품에 흘러들어가지 않도록 주의하십시오 . 만일 개체 또는 액체가 제품에 흘러들어가갈 경우, 전원 코드를 제거하고 해당 지역의 딜러에게 문의하십시오 .

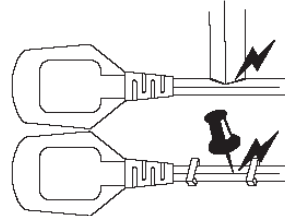
다음과 같은 상황이 있을 경우, 전원을 연결하지 마십시오



- 장치와 장치를 연결할 경우
- 장기적으로 사용하지 않을 경우
- 청소 및 유지보수 작업할 경우

★ 감전 사고 또는 화재 등 사고가 발생될 수 있습니다 .

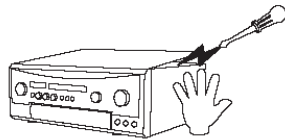
전원 코드를 파손하지 마십시오



- 전원 코드를 구부리거나 당기지 마십시오 .
- 전원 코드에 무거운 물건을 놓지 마십시오 .
- 함부로 전원 코드를 개조하지 마십시오 .
- 함부로 나사 등으로 전원 코드를 고정하지 마십시오 .
- 함부로 전원 코드를 난로 또는 전기 히터 등 가열장치 근처에 두지 마십시오 .

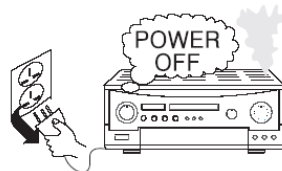
★ 전원 코드가 파손될 경우, 화재 또는 감전 등 사고가 발생될 수도 있습니다 . 지체없이 대리점 또는 A/S 센터에 문의하시기 바랍니다 .

함부로 본체를 해제하거나 개조하지 마십시오 .



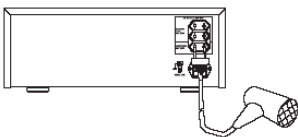
★ 감전 또는 화재 등 사고가 발생될 수도 있습니다 . 수리 또는 검사가 필요할 경우, 대리점 또는 A/S 센터에 문의하시기 바랍니다 .

본체에 이취, 연기 또는 이상한 소리가 발생될 경우



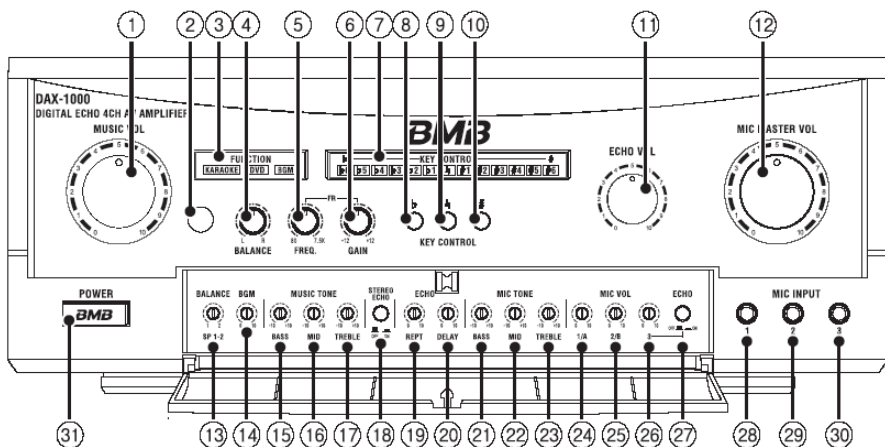
본체에 이상이 발생할 경우, 화재 또는 감전 등 사고가 발생될 수도 있습니다 . 즉시 본체 전원을 끄고 전원 코드를 제거하고 지체없이 대리점 또는 A/S 센터에 문의하시기 바랍니다 .

전원 출력 단자 정격 출력 파워를 초과한 장치와 연결하지 마십시오 .



★ 화재 등 사고가 발생될 수도 있습니다 .

전면 패널명 및 기능 설명

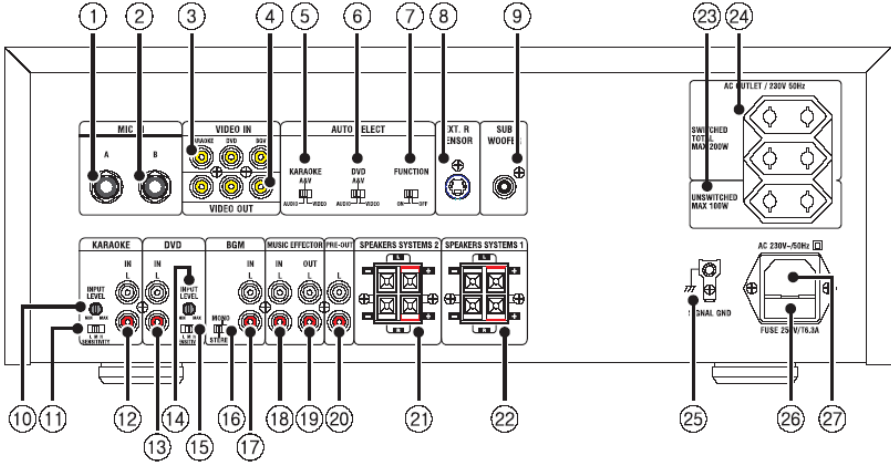


1. 음악 마스터 볼륨 (MUSIC VOLUME)
2. 리모컨 센서 (REMOTE SENSOR)
리모컨 신호 수신.
3. 입력 선택 표시
자동 입력 모드 순위는 다음과 같습니다 :
KARAOKE → DVD → BGM
전원을 켜면 우선 KARAOKE 모드로 선택됩니다. 만일 KARAOKE 소스에 신호가 없을 경우, 자동으로 DVD 를 검색하게 됩니다 만일 DVD 에 신호가 없을 경우, BGM 을 기본 모드로 선택하게 됩니다.
4. 좌측/우측 균형 복조기 (BALANCE)
좌측/우측 볼륨 조절용으로, 인디케이터 바늘이 중간 위치로 가리킬 경우, 좌측/우측 채널 볼륨이 동일합니다.
5. FR 주파수 변조기 (FREQ.)
마이크를 사용할 경우, 호루라기가 발생할 경우에 사용합니다. (구체적인 사용 방법은 15 페이지를 참조하십시오.)
6. FR QAIN 레귤레이터 (QAIN)
FREQ 와 같이 사용합니다. (구체적인 사용방법은 15 페이지를 참조하십시오.)
7. 톤 제어 표시기
사운드 소스 상태에서 톤이 변경될 경우, 해당 LED 지시램프가 점등됩니다.
8. 톤 하강 버튼
매회 누를때마다 톤을 낮출수 있습니다 (b).
9. 복원 버튼
톤 상승 (#) 또는 하강 (b) 할 경우, 복원 버튼 (#) 을 누르면 기본 톤으로 복원됩니다.
10. 톤 상승 버튼
매회 누를때마다 톤을 높일수 있습니다 (#).
11. 믹서 볼륨 복조기
마이크 믹서 볼륨 조절.
마이크 믹서 효과 조절.
12. 마이크 마스터 볼륨 (MIC MASTER) 조절기
마이크 전체 볼륨 조절.

전면 패널명 및 기능 설명

13. 배경음악 (BGM) 볼륨 조절기는 외부 장치를 사용하지 않을 경우, 또는 노래방 반주기를 사용할 경우, 곡 재생 종료후 공백 구간이 있을 경우, 출력 배경음악 볼륨을 조절할수 있습니다.
14. 음악 베이스 조절기 노래방 반주기 및 DVD 재생중의 베이스 볼륨을 조절할수 있습니다. 상응한 조절기는 -10 ~ +10 dB 범위내에서 조절할수 있습니다.
15. 음악 테너 조절기 노래방 반주기 및 DVD 재생중의 중음 볼륨을 조절할수 있습니다. 상응한 조절기는 -10 ~ +10 dB 범위내에서 조절할수 있습니다.
16. 음악 고음 조절기 노래방 반주기 및 DVD 재생중의 고음 볼륨을 조절할수 있습니다. 상응한 조절기는 -10 ~ +10 dB 범위내에서 조절할수 있습니다. 일반적으로, 표준 LEVEL(0)으로 저음, 중음, 고음을 조절할수 있습니다. 만일 저음, 중음, 고음이 과대할 경우, 스피커가 파손될수 있으며 호루라기 현상이 발생될수도 있습니다.
17. 믹서 선택 스위치 마이크 모노 / 스테리오는 에코 효과를 선택하는데 사용됩니다. 모노로 선택할 경우, 마이크 믹서 효과는 좌측, 우측 스피커 중간 위치에 집중됩니다. 스테리오는 선택할 경우, 마이크 볼륨은 좌측, 우측 독립 채널로 확산됩니다.
18. 믹서 반복횟수 조절기 믹서 효과 반복 횟수 조절에 사용됩니다.
19. 믹서 딜레이 시간 조절기 믹서 딜레이 시간 조절에 사용됩니다.
20. 마이크 베이스 조절기 각 단자별로 연결된 마이크 베이스 효과 조절에 사용됩니다. 상응한 조절기는 -10 ~ +10 dB 범위내에서 조절할수 있습니다.
21. 마이크 중음 조절기 각 단자별로 연결된 마이크 중음 효과를 조절할수 있습니다. 상응한 조절기는 -10 ~ +10 dB 범위내에서 조절할수 있습니다.
22. 마이크 고음 조절기 각 단자별로 연결된 마이크 고음 효과를 조절할수 있습니다. 상응한 조절기는 -10 ~ +10 dB 범위내에서 조절할수 있습니다.
23. 마이크 1/A 볼륨 조절기 전단 마이크 1 및 후단 MIC A 출력 볼륨을 조절할수 있습니다.
24. 마이크 2/B 볼륨 조절기 전단 마이크 2 및 후단 MIC B 출력 볼륨을 조절할수 있습니다.
25. 마이크 3 볼륨 조절기 전단 마이크 3 출력 볼륨을 조절할수 있습니다.
26. 믹서 ON/OFF 스위치 마이크 3 믹서 효과를 설정할수 있습니다. 믹서 스위치를 켜면 마이크 3 믹서 효과를 강화시킬수 있습니다. 믹서 스위치를 끄면 믹서 효과가 없습니다.
27. 28. 29. 마이크 입력 단자 마이크 삽입 단자.
30. 전원 스위치 전원 스위치를 누르면 본체 전원이 켜지게 됩니다. 다시 전원 스위치를 누르면 본체 전원이 꺼지게 됩니다.

후면 패널명칭 및 기능 설명



1. 마이크 A 입력단자

마이크 커넥터 연결용 단자로, 전단에 마이크를 연결하기 어려운 상황, 또는 부득이 후단에 연결할 경우에 사용됩니다.

2. 마이크 B 입력단자

마이크 커넥터 연결용 단자로, 전단에 마이크를 연결하기 어려운 상황, 또는 부득이 후단에 연결할 경우에 사용됩니다.

3. 비디오 입력 단자

노래방 반주기 또는 DVD 등 비디오 영상 출력 장치 단자를 연결하는데 사용됩니다.

4. 비디오 출력 단자

노래방 반주기 또는 DVD 등 비디오 영상 출력 장치를 화면으로 출력하는데 사용되는 단자입니다.

5. 가라오케 오디오 & 비디오 선택 스위치

노래방 반주기 오디오 및 영상 신호중에서 선택하여 재생하는데 사용되는 스위치입니다.

6. DVD 오디오 & 비디오 선택 스위치

DVD 오디오 및 영상 신호중에서 선택하여 재생하는데 사용되는 스위치입니다.

7. 자동 입력 선택 ON/OFF 스위치

우선 자동 켜기 / 끄기 및 후면 패널 단자와 연결된 외부 소스 신호 입력 선택 모드에 사용됩니다. 스위치가 닫힌 상태에서 자동으로 노래방 모드로 기본 설정됩니다. 스위치가 켜진 상태에서 외부 소스 신호 입력 순위에 따라 해당 모드를 선택합니다.

8. 외부 유선 조절 단자

만일 본체가 리모컨 신호를 수신하지 못하는 곳에 설치될 경우, 외부 유선 연결 단자에 IR 입력 단자를 통하여 본체 각 기능을 제어할 수 있습니다.

9. 베이스 출력 단자

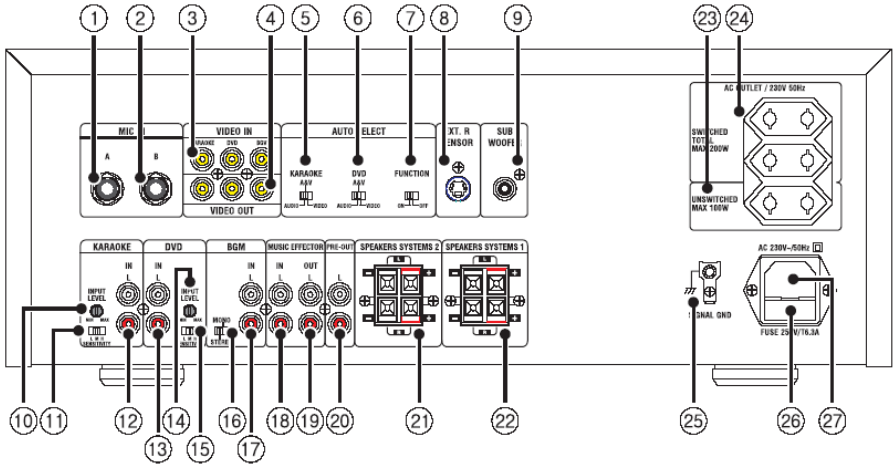
슈퍼 베이스의 뛰어난 효과를 강화시키기 위하여 베이스 출력 단자를 통하여 내장 / 외장 앰프 베이스를 연결할 수 있습니다.



후면 출력 단자

베이스

후면 패널명칭 및 기능 설명



10. KARAOKE 입력 LEVEL 조절기

KARAOKE 입력 신호 LEVEL 이 너무 크거나 너무 작을 경우, KARAOKE 입력 LEVEL 조절기로 조절할수 있습니다.

11. KARAOKE 입력 강도 선택 스위치

KARAOKE 입력 신호 LEVEL 강도를 선택하는 스위치입니다.

12. KARAOKE 입력 단자와 노래방 반주기 (KARAOKE 장치) 소스 출력 단자와 연결하여 사용할수 있습니다.

13. DVD 입력 단자

DVD 출력 단자와 연결할수 있습니다.

14. DVD 입력 LEVEL 조절기

DVD 입력 신호가 너무 크거나 너무 작을 경우, DVD 입력 LEVEL 조절기로 조절할수 있습니다.

15. DVD 입력 강도 선택 스위치

DVD 입력 신호 LEVEL 강도 선택 스위치입니다.

16. BGM 모노 / 스테리오 선택 스위치

BGM 모노 / 스테리오 선택 스위치를 통하여 모노 / 스테리오간에 BGM 신호 입력 방식을 선택할수 있습니다.

17. BGM 입력단자

BGM(배경음악) 장치 출력 단자와 연결하여 사용할수 있습니다.

18. EFFECTOR INPUT 단자

노래방 반주기 또는 DVD 뮤직 효과를 강화할 경우, 효과 조절기 등 입력 단자와 연결하여 사용할수 있습니다.

19. EFFECTOR OUTPUT 단자

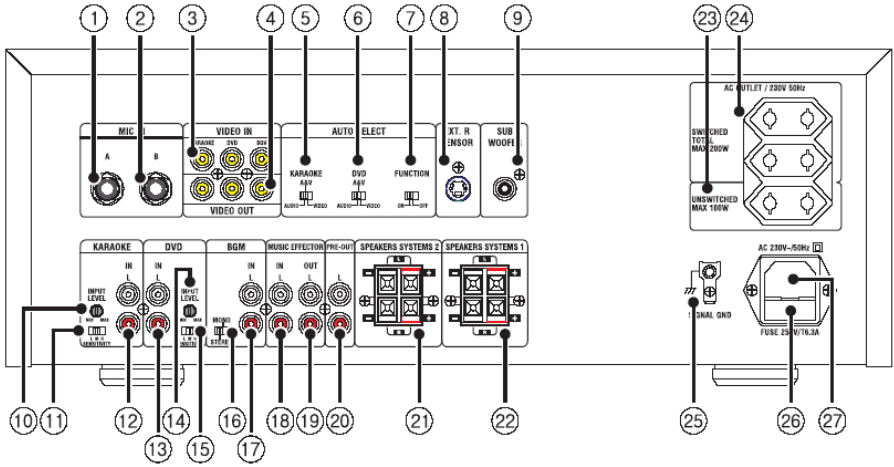
노래방 반주기 또는 DVD 뮤직 효과를 강화하기 위하여 이퀄라이저 등 효과 조절 장치와 연결하여 사용할수 있습니다.

20. PRE 출력 단자

스피커 출력을 강화하기 위하여 외장 앰프를 사용할 경우, 본체 PRE 출력 단자와 외장 앰프 사운드 신호 입력 단자와 연결할수 있습니다.

★참고 :
외장 앰프와 연결할 경우, 본체 전원 및 외장 앰프 전원을 끄고 볼륨 조절기가 미니엄 상태를 확인한후 연결하십시오. 만일 출력 LEVEL 이 너무 클 경우, 본체 및 스피커가 파손될수도 있습니다.

후면 패널명칭 및 기능 설명



21. 스피커 단자 2

스피커 2 단자를 연결하는데 사용될 수 있으며 스피커를 연결할 경우, 11 페이지 내용을 참고하십시오.

22. 스피커 단자 1

스피커 1 단자를 연결하는데 사용될 수 있으며 스피커를 연결할 경우, 11 페이지 내용을 참고하십시오.

23. 전원 출력 단자 (스위치 비 연동 방식)

본체중의 전원이 켜지거나 또는 전원이 꺼질 경우, 전원이 항상 출력 상태로 됩니다. 전원 출력 단자 최대 정격 파워수는 100 W입니다. 정격 파워수를 초과하는 전기제품을 사용하지 마십시오.

24. 전원 출력 단자 (스위치 연동)

본체중의 전원이 켜지거나 또는 꺼질 경우, 전원이 켜지거나 꺼지게 되며 전원 출력 단자 최대 정격 파워수는 200 W입니다. 정격 파워수를 초과하는 전기제품을 사용하지 마십시오.

25. 접지 단자

바닥에 연결되는 접지 단자입니다. 이 단자는 잡음 및 마이크를 사용할 경우 감전 사고를 방지할 수 있습니다.

사용할 경우, 반드시 접지보호가 되어야 합니다. 설치 장소에 습기가 많을 경우, 또는 접지 효과가 적절하지 않을 경우, 장치 고장, 감전, 누전, 화재 등 사고가 발생될 수도 있습니다.

26. 휴즈

휴즈 커버를 열면 휴즈가 내장되어 있습니다. 휴즈를 교체할 경우, 반드시 동일한 규격의 제품을 사용해야 합니다.

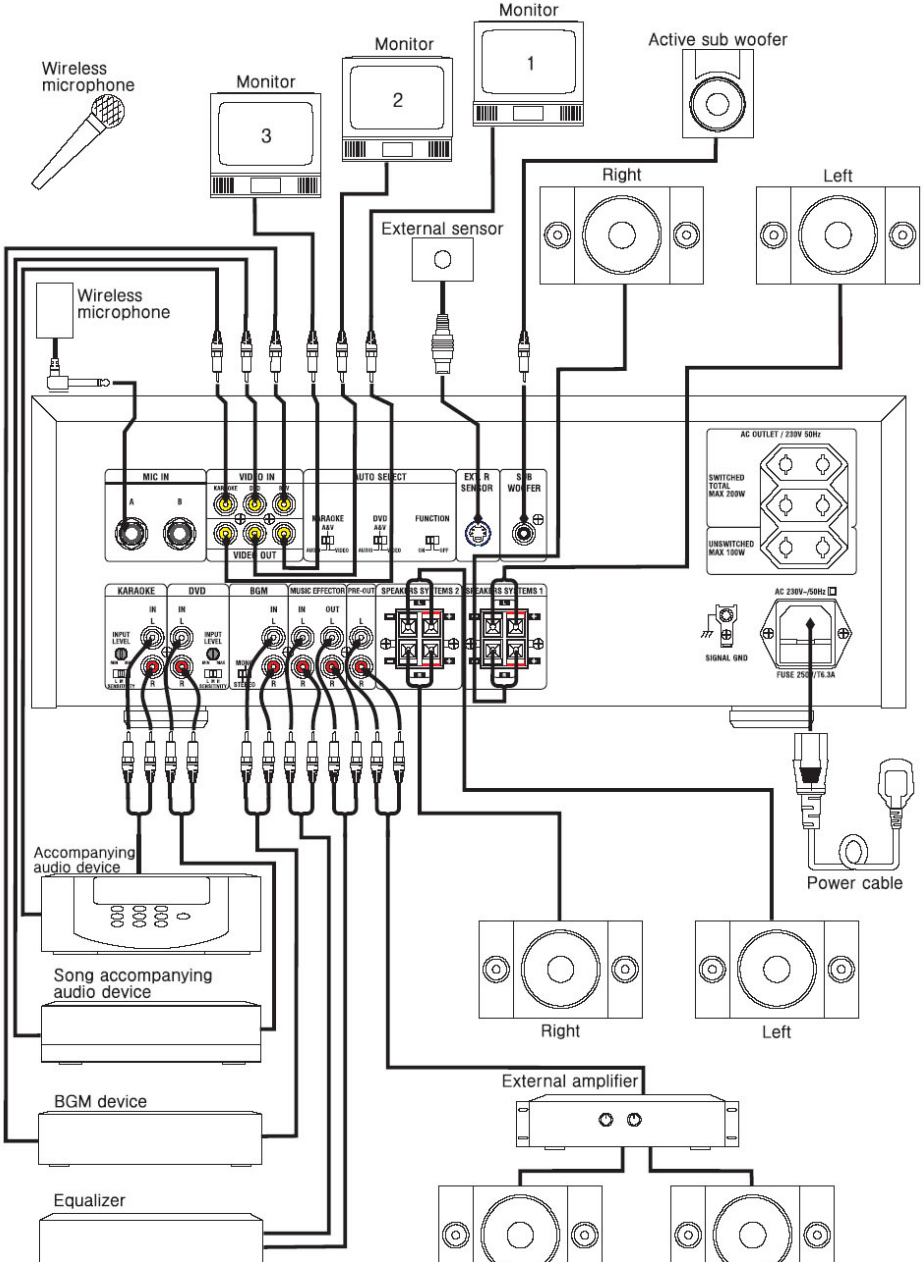
27. 전원 입력 단자 (AC INPUT)

본 장치는 220 V/50 HZ 교류 전압을 사용합니다. 동일한 전압인지를 확인하시고 전원 코드와 전원전압입력 단자를 연결하고 마지막에 전원 코드 커넥터를 전원 소켓에 삽입하십시오.

★ 주의사항

전원 코드를 연결할 경우, 반드시 제조업체로부터 지정된 전원 코드를 사용해야 합니다. 기타 전원 코드를 사용하면 화재가 발생되거나 또는 장치가 파손될 수 있습니다.

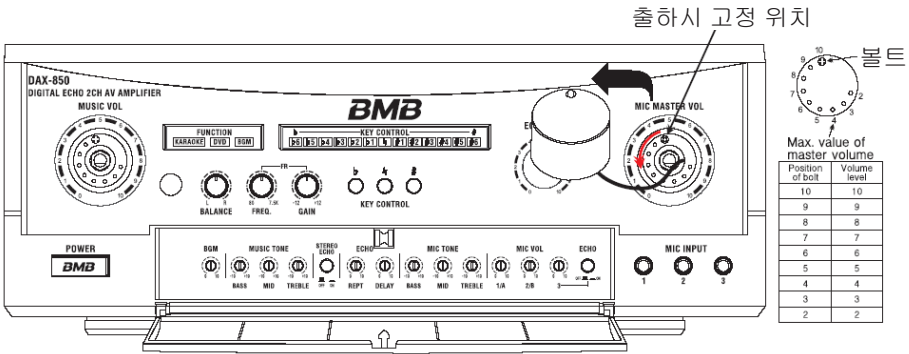
외부 장치 결선도



모터식 볼륨 출력 조절 스위치의 설정방법

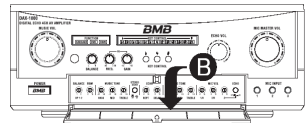
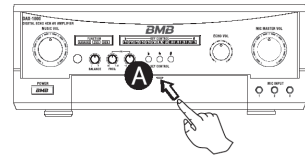
사용자는 유직 마스터 볼륨, 마이크 마스터 볼륨 최대 출력 LEVEL 을 설정할수 있습니다. 최대 출력 LEVEL 을 설정하면 효과적으로 스피커 및 앰프 회로를 보호할수 있습니다. 최대 출력 LEVEL 설정 방법은 다음과 같습니다 :

1. 마이크 마스터 볼륨, 유직 마스터 볼륨 노브를 제거합니다.
 - * 노브를 제거할 경우 주의사항
노브와 LED 간에는 케이בל로 연결되어 있습니다. 무리하게 당기지 마시고 조심스럽게 제거해야 합니다.
2. 마스터 볼륨 주변의 나사를 제거하고 다시 해당 위치에 고정해야 합니다. 만일 볼트 체결 토크가 너무 클 경우, LEVEL 고정 효과가 떨어질수도 있습니다. 초기 위치 볼트 높이를 일치하게 유지하거나 또는 마스터 볼륨 노브 고정 위치가 튼튼한지를 확인하십시오.
3. 동일한 규격의 LEVEL 볼트를 사용하십시오. 적절하지 않은 볼트를 사용할 경우, 볼트가 탈락되어 본체에 떨어지고 제품 고장이 발생할수도 있거나 마스터 볼륨 노브가 파손될수도 있습니다.
4. 시계바늘 방향으로 조정할 경우, 출력 LEVEL 이 점차 줄어들게 됩니다.



도어 (DOOR) 열기 / 닫기

1. DOOR "A" 돌출부를 누르면 DOOR 가 열립니다. 역순 위로 조작할 경우, DOOR 를 닫을수 있습니다.
2. DOOR 를 안쪽에는 마이크, 유직, 믹서 조절부 및 BGM, 스피커 균형 조절기가 장착되어 있습니다.
3. 어두운 환경에서 조작하는데 편의를 제공하기 위하여 DOOR 를 열때 조명 램프가 자동으로 점등됩니다. DOOR 가 닫힐 경우, 조명 램프가 자동으로 점멸됩니다.
4. DOOR 내부 조절 장치를 조작할 경우, DOOR 를 닫으십시오.



* 주의사항
만일 "B" 방향에서 무리하게 조작할 경우, 구조가 파손될수도 있습니다.

성능 및 규격

앰프

정격 파워 160 W×4/8 Ω

입력 감도 / 저항

KARAOKE 200 mV/22 kΩ

DVD 300 mV/22 kΩ

BGM..... 300 mV/22 kΩ

MIC 17 mV/3.3 kΩ

전면급 출력 레벨 / 저항

MUSIC EFFECTOR OUT 190 mV/1 kΩ

SUB WOOFER (150 Hz)... 2.5 V/1 kΩ

PRE-OUT..... 3.6 V/1 kΩ

VIDEO OUT 1 Vp-p/75 Ω

음악 음질 조절

BASS ±10 dB (100 Hz)

MID ±10 dB (2 KHz)

TREBLE..... ±10 dB (10 KHz)

마이크 음질 조절

BASS ±10 dB (100 Hz)

MID ±10 dB (2 KHz)

TREBLE..... ±10 dB (10 KHz)

전원

전원 220 VAC. 50 Hz

파워..... 800 W

전원 출력 단자 스위치 연동 X2
 (최대 200 W)
 스위치 비 연동 X1
 (최대 100 W)

크기

(W×H×D) 420×159×415 mm

무게 18.75 kg

부속품

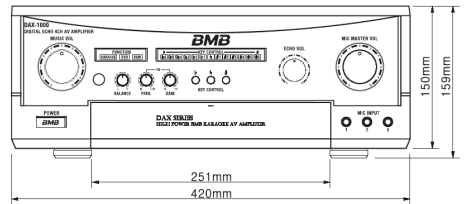
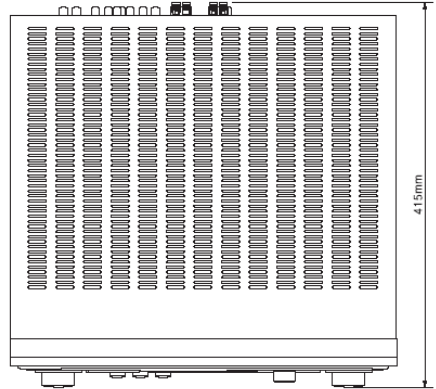
사용설명서 1

리모컨 1

건전지 2

전원 코드 1

제품 품질보증서 1



* 본제품 규격 및 성능은 회사 상황에 따라 실시간 변경될수도 있습니다 .

BMB

BMB International Corp.

<http://www.bmb.com>